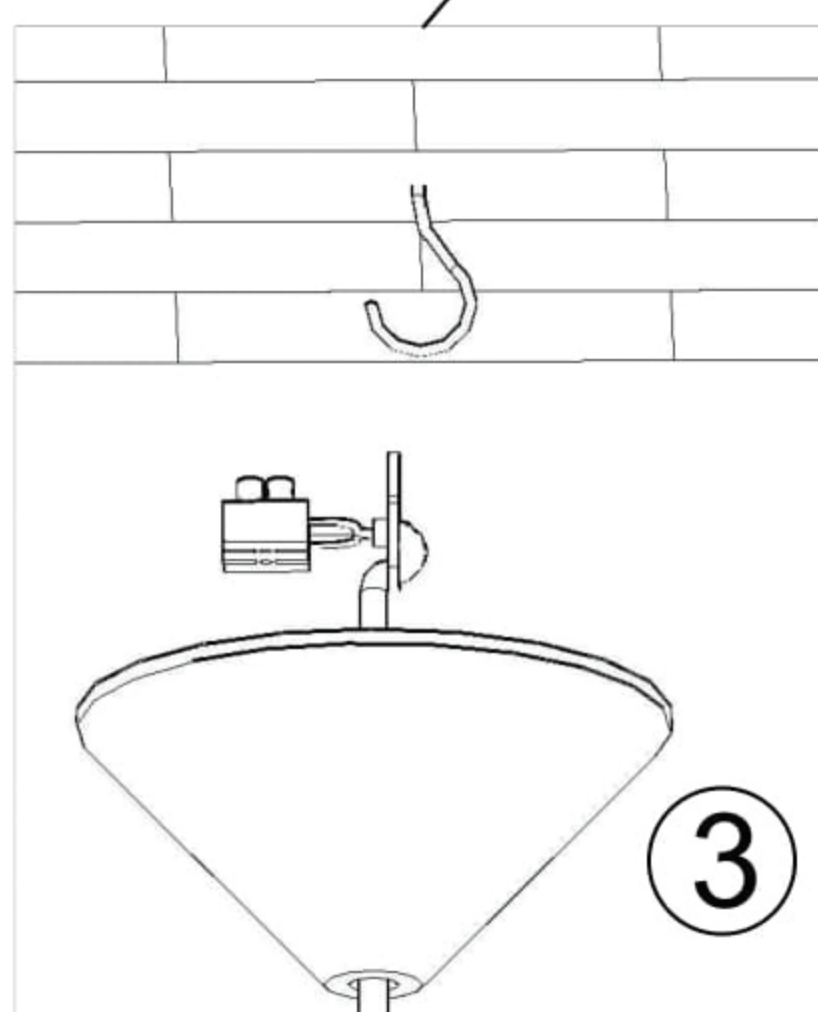


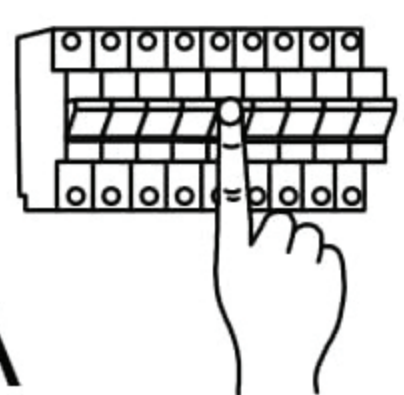
B



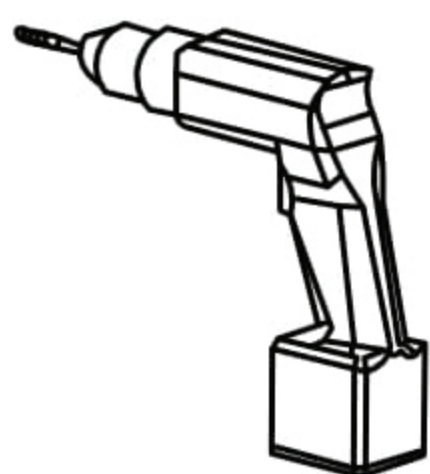
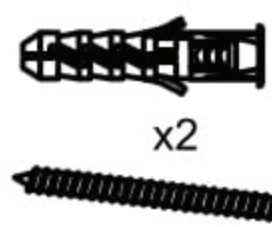
3



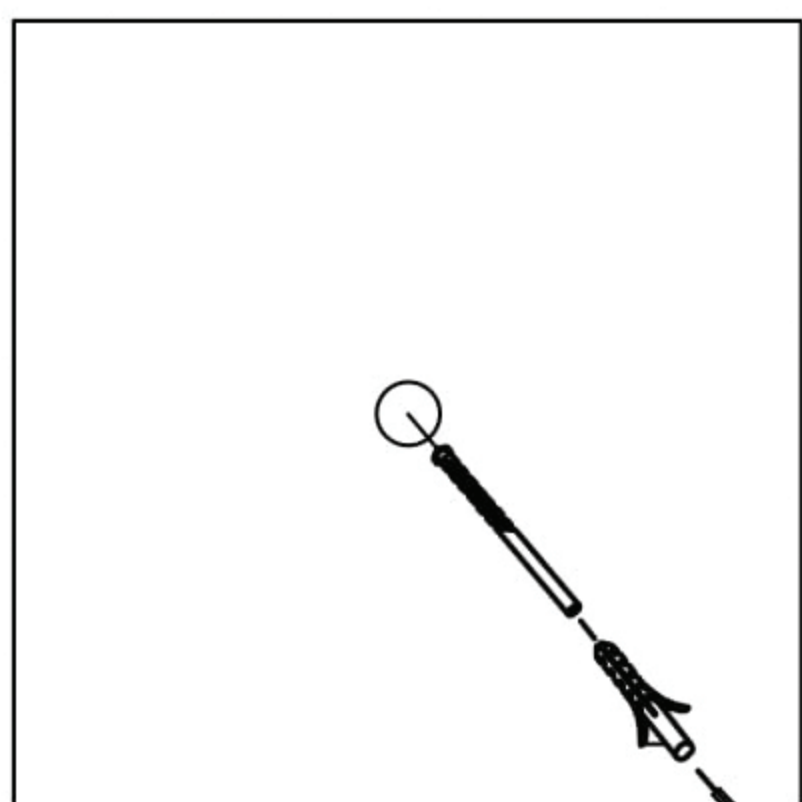
A



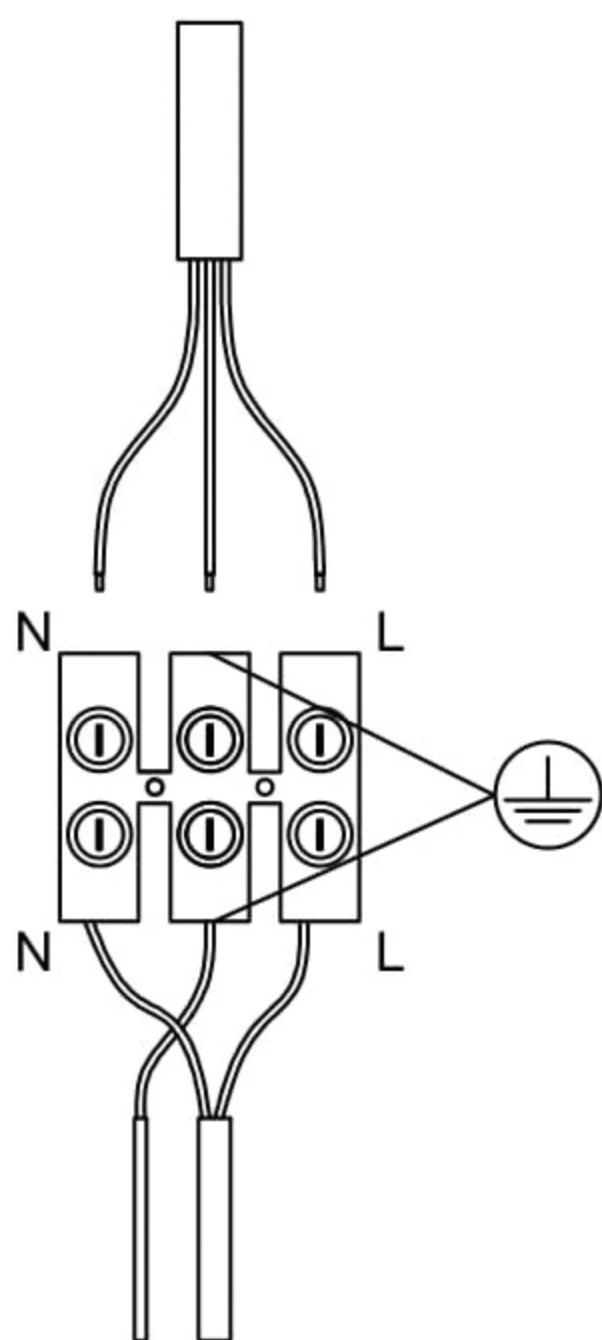
OFF



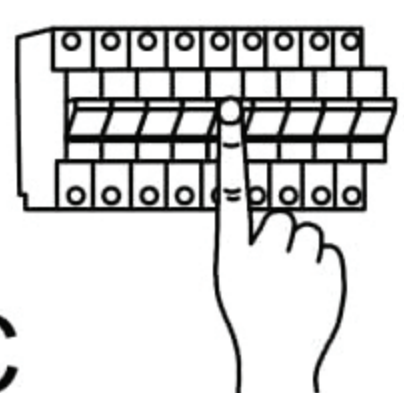
1



2



C



ON

Instrukcja montażu / installation instructions / Montageanleitung
Lampa wisząca / Pendant lamp / Hängelampe